



標準施工要領書

バイタルデッキ(シリーズ共通)

【設定仕様：樹脂束 + 鋼製根太 / クロス工法】



バイタルデッキ 標準施工要領書 【設定仕様：樹脂束 + 鋼製根太／クロス工法】

デッキ材料 バイタルデッキ R25/R30/RS
バイタルデッキ A25
SU バイタル ※以下「バイタルデッキ」という

下地材料 樹脂束(GT バイタル)
根太鋼 4060

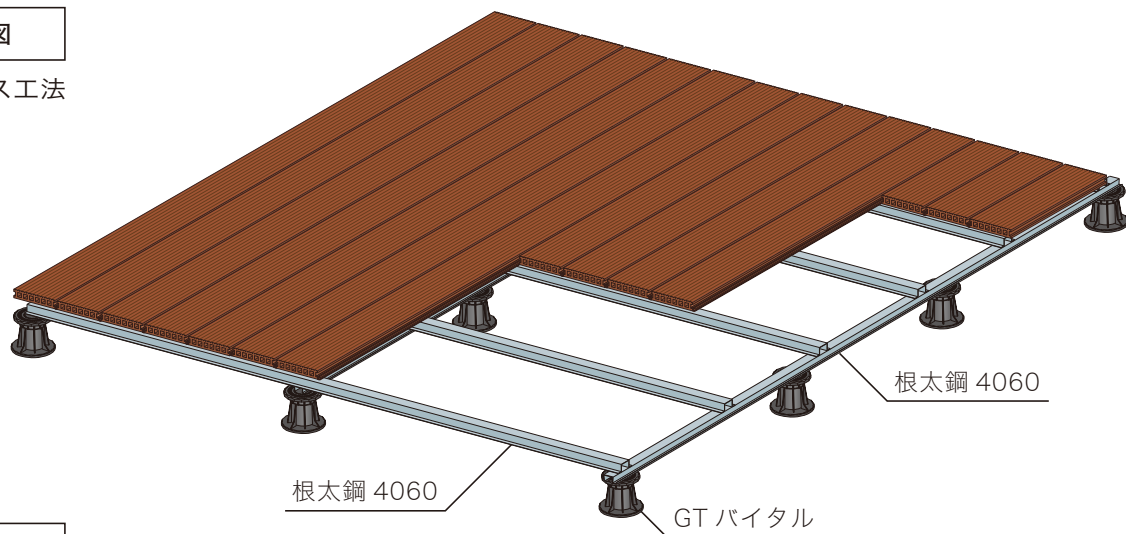
バイタルデッキは十分な強度・耐久性を持った鋼製(亜鉛メッキ鋼板)・樹脂製・アルミ製・木製などの下地に施工してください。

本書は樹脂束(GT バイタル)を使用した場合の標準施工要領[樹脂束 + 鋼製根太]です。

その他の下地による施工につきましては、当該下地メーカー資料をご利用いただくか当社営業部までお問い合わせください。

構成図

根太クロス工法



部材リスト

■デッキ材料

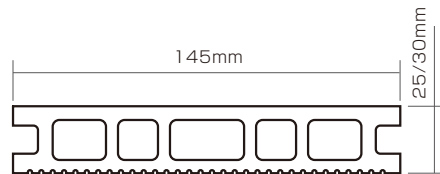
○バイタルデッキ

規格：厚 25 / 30×巾 145×長 2000mm

梱包：3枚/束(0.870㎡入/束)

重量：R25・A25(約 19kg/㎡) R30(約 23kg/㎡)

RS・SU(約 20kg/㎡)

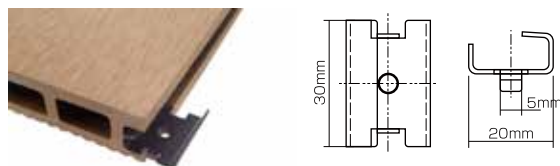


リバーシブル(両面使用可)

○取り付け金物

・根太用クリップ(5mm 目地)

注) 長手方向のデッキ間を 5mm で施工します。

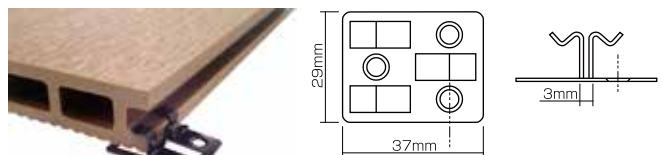


・スタート用クリップ



・根太用クリップ(3mm 目地)

注) 長手方向のデッキ間を 3mm で施工します。



※根太用クリップ(3mm 目地)をご使用の場合は、単体のデッキ材の抜き取り交換は出来ません。

・エンド用クリップ



※すべての金物に鋼製下地用ビスがついています。

※バイタルデッキ R30 は「根太用クリップ 5mm」のみ対応しています。



○バイタルエッジデッキ



規格：

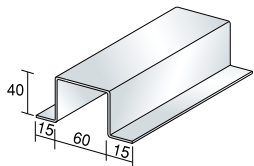
[バイタルエッジデッキ(厚 25)] 厚 25×巾 145×長 2000mm
 [バイタルエッジデッキ(厚 30)] 厚 30×巾 145×長 2000mm

○バイタルキャップ

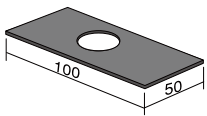


※シリーズ毎に各色あります。

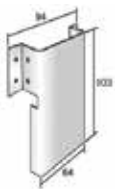
■下地材料



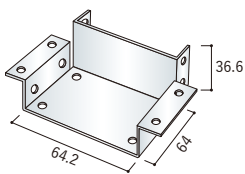
○根太鋼 4060(大引 / 根太に兼用)
 t1.6mm 定尺 2.4m/3m
 溶融亜鉛メッキ鋼板



○ゴムプレート
 t2.0mm 天然ゴム



○幕板受け金物 (DFプレート)
 t1.6mm 溶融亜鉛メッキ鋼板
 注)幕板を固定する場合に使用します。



○幕板用 4060 連結金具
 t1.6mm 溶融亜鉛メッキ鋼板
 注)幕板を固定する場合に使用します。

○バイタル幕板 80/140



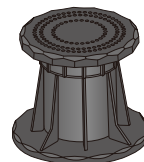
規格：

[バイタル幕板 80] 10×80×2050mm
 [バイタル幕板 140] 15×140×2050mm
 ※シリーズ毎に各色あります。幕板 80 は R シリーズのみ

○サラダリルビス



※シリーズ毎に各色あります。



○支持脚 GT バイタル

品番	対応可能な高さ範囲 (mm)
101	15-20
102	29-39
103	38-54
104	53-80
105	77-109
108	105-155
109	150-230
110	200-310

※スペーサー(106)／傾斜用プレート(107)の併用が可能です。

■スペーサー(106)

101 にもみ使用できるかさ上げ部材です。1 枚あたり 5mm。
 GT バイタル 1 個あたり 2 枚まで使用できます。

■傾斜用プレート(107)

すべての GT バイタルに使用できます。1 枚あたり勾配 2%。
 GT バイタル 1 個あたり 2 枚まで使用できます。

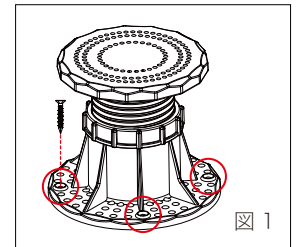


施工要領

■施工手順 - ①下地の施工

●基準墨出し

- ・床基盤をよく清掃し、墨出しを行ってください。
- ・支持脚の間隔は大引き方向に対して 800mm 以下に設定してください。

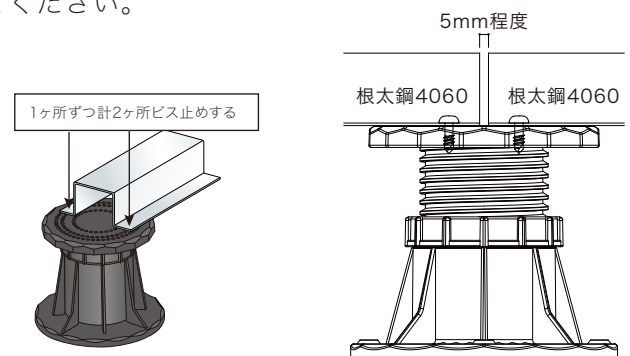


●支持脚の設置

- ・支持脚の接地面にエポキシ樹脂系接着剤を塗布し、硬化まで養生してください。
(推奨：コニシ「ポンドエフレックスZ」 使用量：80g/ 箇所)
- ・ビス固定する場合は、4ヶ所のビス穴に呼び径 4mm 程度のビスを使用してください。(図 1)
- ・支持脚の固定後にレーザー、又は水系を用いて上部プレートのレベルを調整してください。
根太鋼の高さが 40mm のため、クロス工法の場合、大引分も含めて求める根太上寸法より -80mm が調整寸法です。
- ・端部の支持脚は大引の端部より 150mm 以内に配置してください。

●大引の取付

- ・設置した支持脚に大引を固定してください。
- ・大引のピッチは 1200mm 以下としてください。
- ・ビスは口径 4× 長 13～19mm 程度のドリルビスを使用してください。
- ・長手方向のジョイント部は 5mm 程度の目地を取ってください。



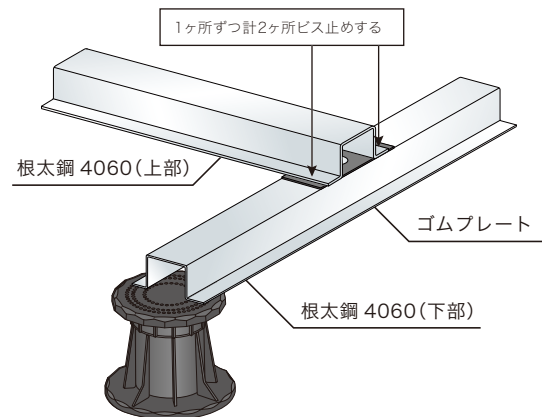
●根太の取付

- ・根太ピッチは下記の通りです。

根太ピッチ

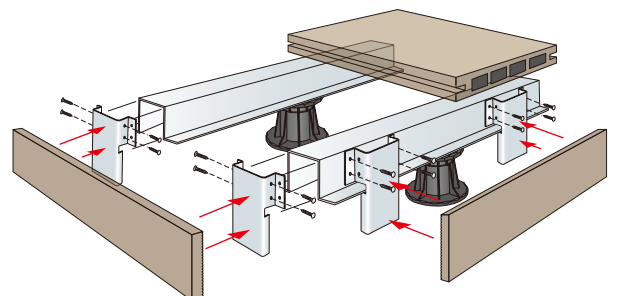
戸建住宅・集合住宅の専有部	(厚 25)	500mm 以内
	(厚 30)	500mm 以内
非住宅(商業施設・オフィスビル・公共施設)	(厚 25)	400mm 以内
	(厚 30)	500mm 以内
非住宅のうち、特に歩行量が多い場所 (エントランス・廊下・階段など)	(厚 25)	400mm 以内
	(厚 30)	400mm 以内

- ・根太の位置には必ずゴムプレートを使用してください。
使用しないと大引と根太がこすれて鳴る場合があります。
- ・ビスは、口径 4× 長 13～19mm 程度のドリルビスを使用してください。
- ・長手方向のジョイント部は 5mm 程度の目地を取ってください。
- ・根太のはね出しは大引の中心から 150mm としてください。
- ・壁側などには 10～30mm の隙間を設けてください。



●幕板受け金物 (DF プレート) を設置

- ・幕板の使用に応じて根太側面及び根太木口に固定してください。



■施工手順 - ②デッキの施工

●デッキ材の保管

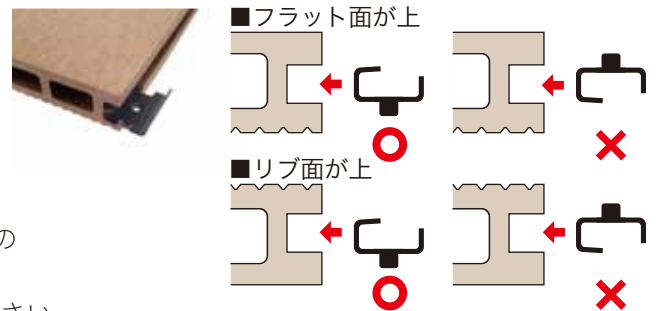
- ・デッキ材を保管する際は立てかけずに平置きしてください。
- ・雨や直射日光、暖房器具の近くなどに注意し、高温多湿になる場所は避けて保管してください。

●デッキ材のカット

- ・デッキ材は鋸でカットしてください。Rカットも可能です。
- ・本製品の長さは2000mm(指定特注品を除く)ですが、寸法公差がありますので根太ピッチに合わせてデッキ材の両端部を直角に端切りしてください。

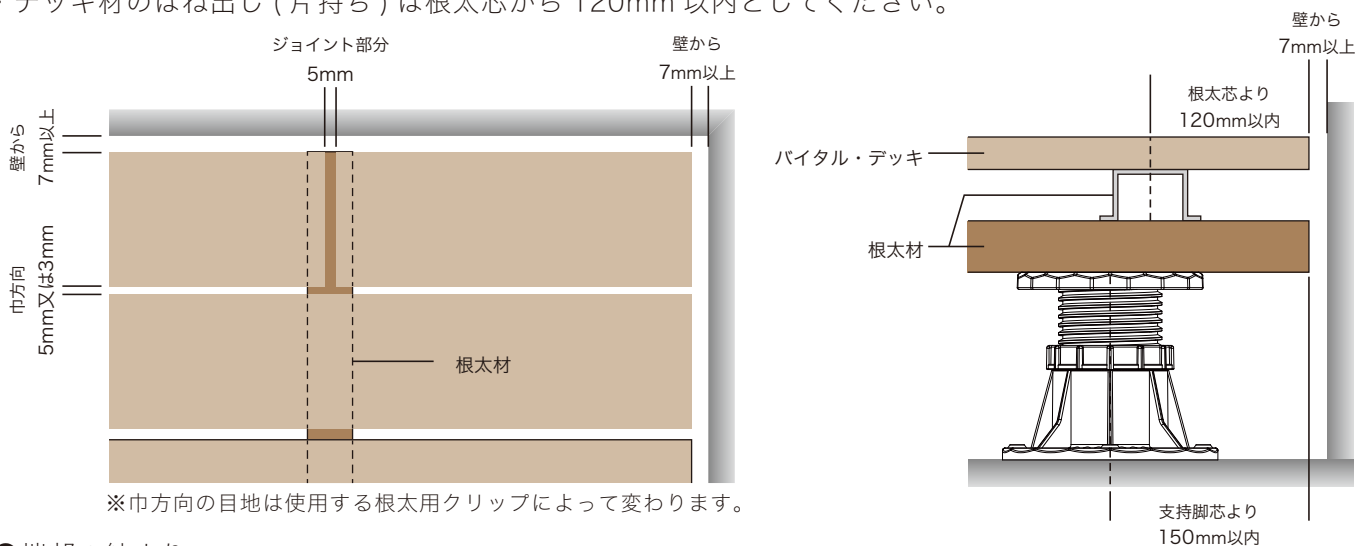
●デッキ材の仮並べ

- ・デッキを固定する前に仮並べを行い、色合いのバランスやカットしたデッキ材の長さを確認してください。
- ・デッキ材の貼り方は長手方向1/2ずらし(リャンコ貼り)をお勧めします。



●デッキ材の固定

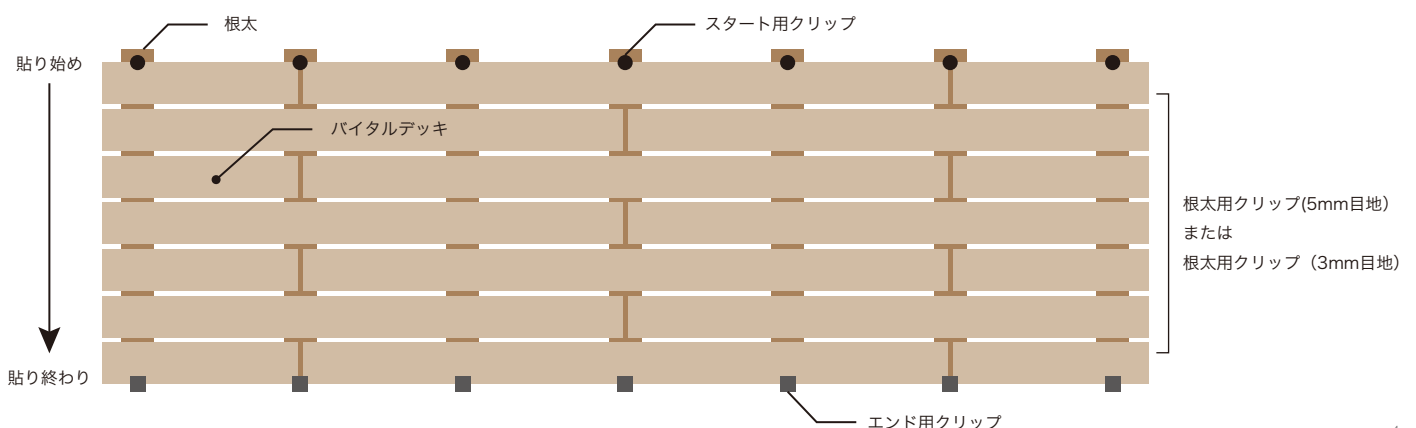
- ・専用金物を使用して根太に固定してください。
- ・専用金物は右図のように金具の向きに注意してデッキ材のサイドスリットに固定してください。
- ・長手ジョイント部には5mmのクリアランスを取ってください。
- ・周囲の構造体からデッキ材の端部まで最低7mmのクリアランスを取ってください。
- ・デッキ材のはね出し(片持ち)は根太芯から120mm以内としてください。



●端部の納まり

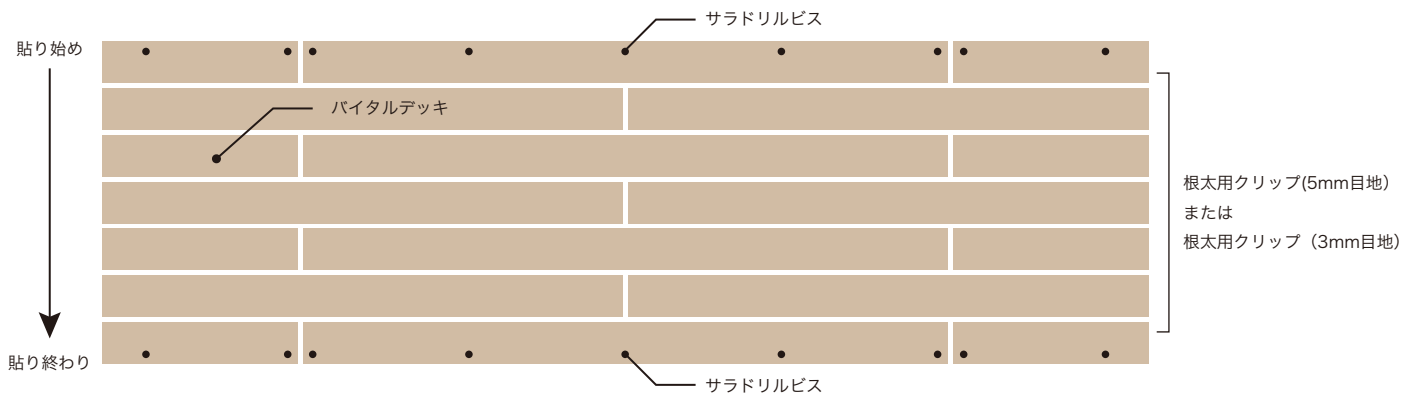
端部の納め方は下記の2パターンがあります。

- (1)「スタート用クリップ」を使用して貼り始め、貼り終わりは「エンド用クリップ」を使用して納める。





(2) 両端部は「サラドリルビス」を使用して脳天から根太に向かってビス止めして固定する。



※デッキ材を長手方向に沿ってカットした場合、スタート用クリップ、エンド用クリップを使用することはできません。長手方向に沿ってカットした場合は、サラドリルビスを使用して脳天からビス止めをしてください。

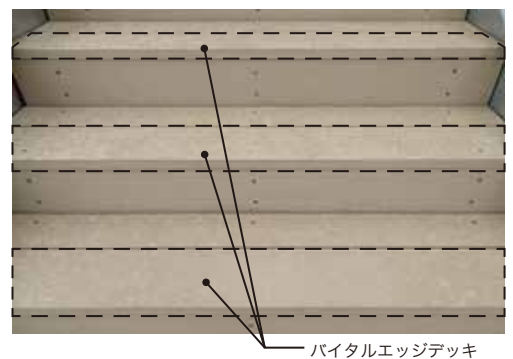
※スタート用クリップ、エンド用クリップはバイタルデッキ R30 には使用できません。

バイタルデッキ R30 を使用する場合は端部は脳天ビス止めにて固定してください。

● バイタルエッジデッキ

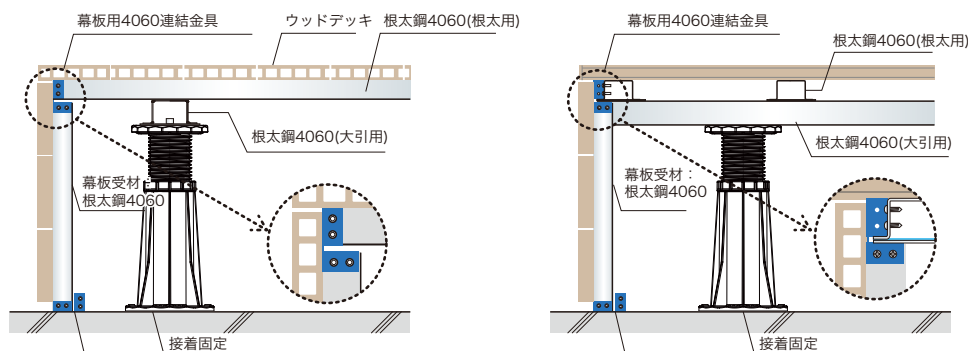
- ・ 端部用の部材として、バイタルエッジデッキも使用できます。階段の段鼻や端部を見せる納まりのときは、バイタルエッジデッキを使用してください。

※端部は脳天ビス止めにて固定してください。



● 幕板・エンドキャップの取付

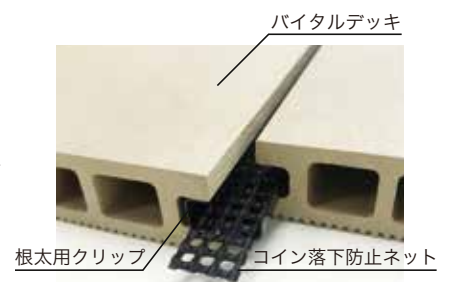
- ・ 幕板は幕板受け金物(D F プレート)にサラドリルビスで固定してください。
- ・ 幕板は緩やかなR面に沿って曲げることが可能ですが、R面に使用する場合は注意して施工してください。
- ・ 木口の中空部には専用のバイタルキャップをご利用ください。
- ・ 幕板を2段以上施工する場合、幕板用4060連結金具を使用して根太鋼4060を下地材として使用してください。



● コイン落下防止ネットの取付

- ・ コイン落下防止ネットを使用する際は、ネットの端部を千枚通しなどを使用して引っ掛け、デッキ材の端部から差し込んで、隙間を埋めるように引っ張ってください。

- ・ コイン落下防止ネットはデッキ材と同じ2000mmです。落下防止のため、ネットの端部は根太の上にくるようにしてください。





施工上の注意点

- ・本製品はリサイクル材料から生産されているため、製品によって多少の色のバラ付きが見られることがありますが品質には問題はありません。
- ・デッキに一定の目地巾を保つため、使用する根太用クリップに応じて 3mm 又は 5mm のあてものをはさみながら施工してください。
- ・寸法公差がありますので本製品の両端部は直角でない場合があります。施工時は必ず端切りし、直角を確認してから施工してください。
- ・本製品は木工用の通常鋸でもカット可能ですが、カットには超硬チップ付き鋸刃の使用をお勧めします。
- ・本製品への市販塗料による塗装は出来ません。
- ・風の影響の大きな場所に施工する場合は飛散防止対策を行ってください。
- ・鋼製根太の切断屑はもらい錆の原因となりますのでデッキ表面に残らないようにしてください。

使用時の注意点

- ・本製品は可燃性です。デッキ上で火気を使用しないでください。
- ・夏場に直射日光が当たるとデッキ表面が高温になる場合がありますのでご注意ください。
- ・デッキの上に重量物を置く場合は荷重が分散するように敷板などをご使用ください。
- ・デッキ表面に強い衝撃を与えると破損・変形する場合がありますのでご注意ください。
- ・シンナー、ガソリン、有機溶剤などは変形・変色の原因になる場合があります。付着した場合はすぐに拭き取るようにしてください。
- ・デッキブラシを使用する場合はナイロン製のものを使用してください。ワイヤー製のものは使用するとデッキ表面をキズつける可能性があります。
- ・本製品は原材料に廃棄プラスチックや木粉を使用しているため、天然木にも見られるように製品毎に多少変色する場合があります。
- ・軒下などに設置した場合、雨水で濡れたデッキ表面にシミができる場合があります。性能上は問題ありませんが美観上問題になる場合は中性洗剤を使用して洗浄してください。
- ・金属類を長期にわたり直接デッキの上に置かないでください。デッキが黒ずむ場合があります。
- ・デッキ床下が長期にわたり過度の湿潤状態にあると、デッキ材の反り・ねじれ・膨張・割れなどの原因になる場合があります。デッキを設置する床下の通気や排水にご注意ください。

お手入れの方法

日常のお手入れ

- ・デッキ表面のゴミや埃はほうきなどで掃除してください。
- ・汚れはモップやナイロン製のデッキブラシなどを使って水洗いした後、水切りワイパーで表面の水を除去してください。
- ・水洗いで取れない汚れは中性洗剤を使って洗浄し、洗剤がデッキ表面に残らないようによく水で洗い流してから水切りワイパーで表面の水を除去してください。
- ・高圧洗浄機を使用できます。ただし、水圧が強すぎるとデッキ表面を傷める可能性があります。水圧の調整にはご注意ください。



メンテナンス

- ・油汚れ、キズ、タバコの焦げ跡などは表面を雑巾などで掃除した後、市販のサンドペーパー (#40 ~ 60) を長手方向に使用し、削り取って補修してください。削った箇所は色合いが変わる場合があるため目立たない場所でテストしてから作業を行ってください。

黒いシミ(黒い斑点のような汚れ)について

- ・使用にあたりデッキ表面に黒い斑点のような汚れが現れることがあります。これは砂や埃が雨天時に水分と混ざりデッキ表面に付着した状態です。この汚れは水をかけ、デッキブラシでこすれば除去できます。ただし、汚れを長期間放置すると汚れが水分と一緒にデッキ材に染み込んで除去が難しくなる場合がありますのでご注意ください。

清掃前



清掃後



- ・デッキブラシで落とせない汚れは塩素系漂白剤を使用して取り除いてください。塩素系漂白剤を使用する場合は事前にデッキ表面のゴミや埃を取り除いた後、汚れを落としたい箇所を水で濡らし、漂白剤を使用して5～10分程度放置してください。汚れが落ちたことを確認した後、水を含ませた雑巾などで漂白剤が残らないように十分に洗浄し、最後に乾拭きしてください。

注) サンドペーパーや漂白剤によるメンテナンスは本製品の色合いを損ねる場合があります。目立たない部位やカットサンプルを使用して事前にテストしてから漂白洗浄してください。

《解体に関して》

- ・本製品を解体する場合は、他の構造物・建築物に影響がないことをよく確認した上で施工手順の逆の順に解体してください。

《廃棄に関して》

- ・本製品を廃棄する場合は、一般廃棄物と区別し、産業廃棄物として専門業者に処理を委託してください。

